



! Только для ледолазания и драйтулинга. Пользователь несет ответственность за свои действия и решения. Перед использованием этого изделия необходимо прочитать и понять все инструкции и предупреждения, ознакомиться с надлежащим использованием, возможностями и ограничениями. Мы рекомендуем, чтобы каждый пользователь получил надлежащую подготовку по правильному использованию изделия.

ПОДГОТОВКА К ИСПОЛЬЗОВАНИЮ

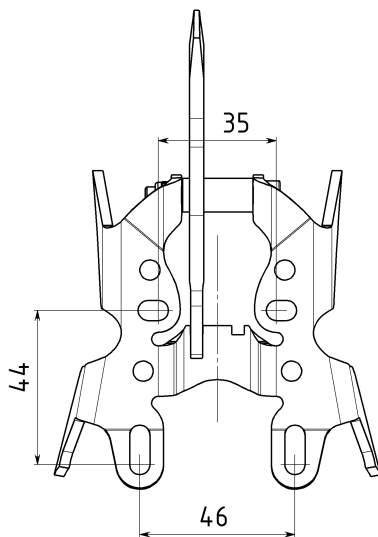


Рис. 2

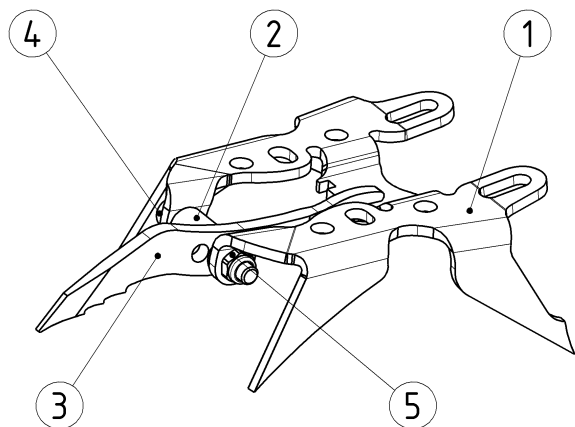


Рис. 1. 1 – корпус (сталь); 2 – втулки (алюминиевый сплав); 3 – зуб (бронесталь); 4 – винт, 5 - гайка.

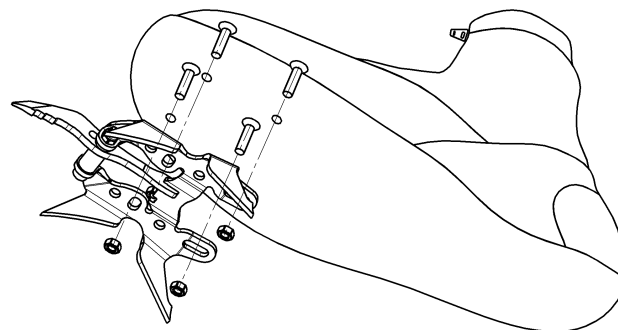


Рис. 3

Элементы для кошкотов предназначены для лазания по вертикальному льду, а также для прохождения микстовых и драйтулинговых маршрутов.

Элемент (рис. 1) представляет собой кошку, состоящую из корпуса, толщиной 3 мм, выполненного из закаленной высокопрочной стали, на корпусе при помощи винта 4 и гайки 5 крепится зуб 3, выполненный из бронестали, имеющей твердость 52...54 HRC. Регулирование положения зуба (правая/левая кошка) осуществляется при помощи втулок 2.

УСТАНОВКА КОШЕК

Перед установкой проверьте, что крепежные отверстия на корпусе кошки совпадают с отверстиями на подошве кошкотова. Размеры отверстий на корпусе кошки показаны на рис. 2.

Установка элементов на ботинок кошкотов показана на рис. 3. Винты М5 введите изнутри ботинка в отверстия в подошве. На выступающие из подошвы части винтов установите кошки. Удерживая винт шестигранным ключом, закрутите гайки.

УХОД И ХРАНЕНИЕ

- Поддерживайте элементы для кошкотов в чистоте, используйте щетку, теплую воду и неагрессивное чистящее средство (мыло).
- Храните элементы вдали от источников тепла и прямых солнечных лучей.

ГАРАНТИЙНЫЕ ОБЯЗАТЕЛЬСТВА

Гарантийный срок эксплуатации изделия 12 месяцев со дня продажи товара.

Гарантийные обязательства распространяются только на неисправности изделий, связанные с дефектами материалов и дефектами изготовления.

Гарантия не распространяется на повреждения, возникшие в результате:

- любых модификаций и изменений в конструкции;
- использования изделия не по назначению;
- использования заведомо неисправного изделия;
- нарушения требований эксплуатации.

Предприятие-изготовитель обязуется в течение гарантийного срока заменить некачественное или произвести ремонт вышедшего из строя изделия при условии соблюдения Покупателем правил эксплуатации и обслуживания.

Адрес предприятия:

ООО «Вертикаль»
610044, Россия, г. Киров, ул. Луганская 51/3, оф. 1.
тел./факс (8332) 53-92-51
e-mail: info@vertical-c.ru
<http://vertical-c.ru>

ТЕХНИЧЕСКИЕ ХАРАКТЕРИСТИКИ

Вес пары	312±10 грамм
Толщина корпуса	3 мм
Толщина зуба	4,3 мм

Отметка ОТК: _____