

Соответствует EN 568


 Только для ледолазания и альпинизма. Пользователь несет ответственность за свои действия и решения. Перед использованием этого изделия необходимо прочесть и понять все инструкции и предупреждения, ознакомиться с надлежащим использованием, возможностями и ограничениями. Мы рекомендуем, чтобы каждый пользователь получил надлежащую подготовку по правильному использованию изделия.

Рис. 2 ПОДГОТОВКА К ИСПОЛЬЗОВАНИЮ

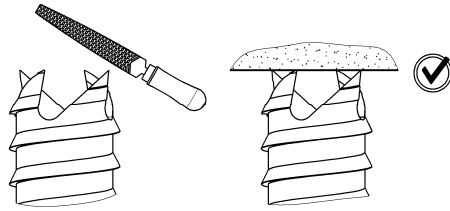


Рис. 3 УСТАНОВКА ЛЕДОБУРА

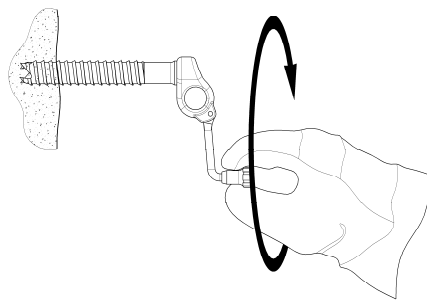
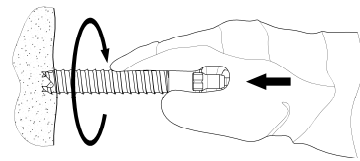
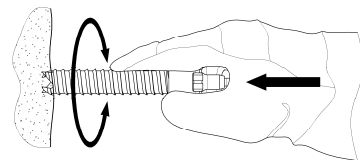
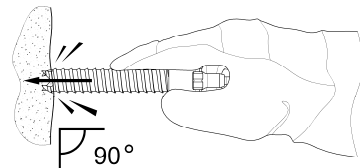


Рис. 4 РАБОЧАЯ НАГРУЗКА

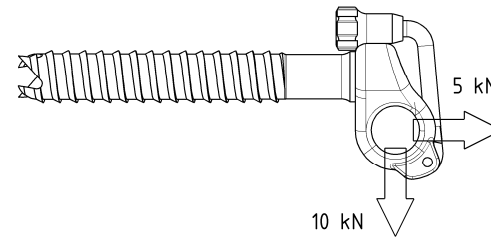


Рис. 5 НЕОБХОДИМО ЗАКРЫВАТЬ ВОРОТОК

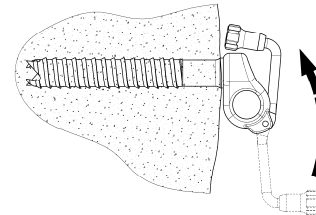


Рис. 6 ВЫКРУЧИВАНИЕ

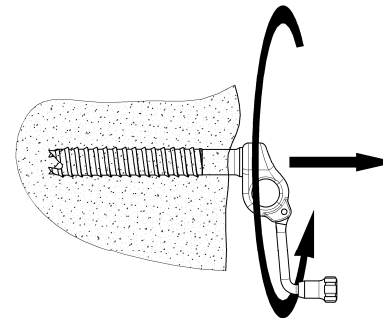


Рис. 7 ДОПУСТИМЫЕ ПОЛОЖЕНИЯ ЛЕДОБУРА

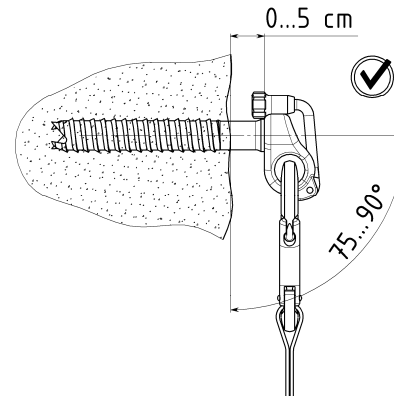


Рис. 8 УСТАНОВКА ОТТЯЖКИ НА БУР

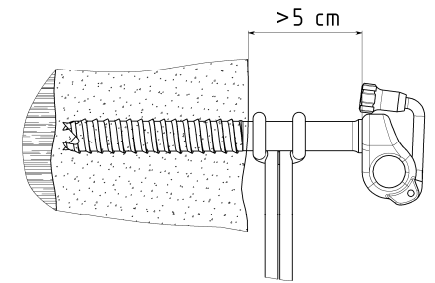


Рис. 9 ВНИМАНИЕ! РЕЗЬБА ДОЛЖНА БЫТЬ ПОЛНОСТЬЮ ЗАКРУЧЕНА

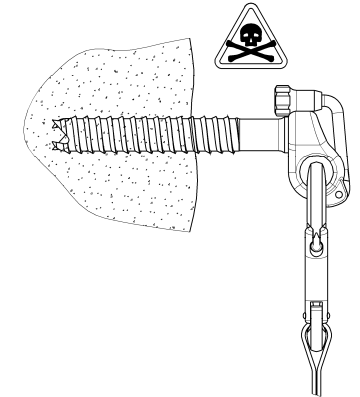


Рис. 10 ВНИМАНИЕ! ПРОУШИНА ВСЕГДА ДОЛЖНА БЫТЬ НАПРАВЛЕНА ВНИЗ

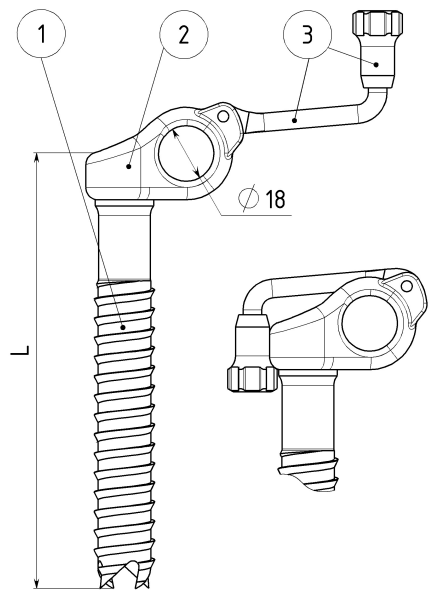
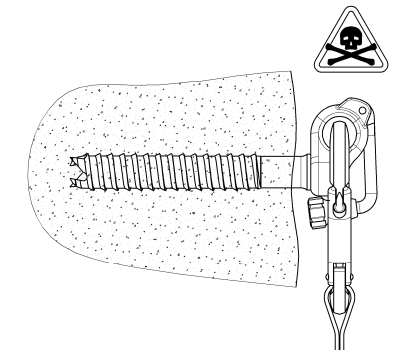


Рис. 1. 1 – бур с зубьями (нерж. сталь AISI 420); 2 – проушина (алюминиевый сплав 7075-T6); 3 – вороток (AISI 420, АВС).

ХАРАКТЕРИСТИКИ

	IR0641-140	IR0641-180	IR0641-220
Длина	14 см	18 см	22 см
Масса	137 г	157 г	177 г
Цвет воротка	Красный	Синий	Зелёный

ОБЩАЯ ИНФОРМАЦИЯ

Хорошая техника восхождений развивается с опытом. Способность чувствовать лед и находить надежную точку на нем приходят с обучением и накоплением опыта, который не может заменить любая текстовая инструкция независимо от полноты описания. Необходимо приобрести практические навыки лазания и страховки, прежде чем полагаться на ледобуры. При длительных и ответственных восхождениях необходимо иметь хотя бы один набор ледобуров. Наличие запасного снаряжения имеет значение для уменьшения рисков, связанных с альпинизмом.

ОГРАНИЧЕНИЯ

Невозможно описать все виды неправильного использования ледобура. В случае возникновения каких-либо сомнений, обращайтесь в компанию ICE ROCK.

ВНИМАНИЕ! Резьба должна быть полностью закручена в лёд. Рис. 9 показывает неправильную установку ледобура.

ВНИМАНИЕ! Проушина должна быть направлена вниз. Рис. 10 показывает неправильную установку ледобура.

ВНИМАНИЕ! Если дистанция между льдом и проушиной превосходит 5 см, необходимо использовать оттяжку, как показано на рис. 8.

Игнорирование этих предупреждений может привести к травмам и даже к смерти.

УСТАНОВКА

Установка ледобура показана на рис. 3. Выберите самый толстый и однородный лёд без пузырьков воздуха, трещин и сколов. Длина ледобура должна соответствовать толщине льда. Имейте в виду, если в какой-то момент ледовый бур начинает вкручиваться легче, это может свидетельствовать о внутреннем воздушном кармане. В этом случае для организации точки страховки лучше выбрать другое место.

ВЫКРУЧИВАНИЕ

Рис. 6 показывает правильный способ выкручивания ледобура. Удалите ледяной керн из трубки бура.

СОВМЕСТИМОСТЬ

Убедитесь, что данное изделие правильно функционирует совместно с другим снаряжением в вашей системе защиты от падения с высоты.

УХОД, ХРАНЕНИЕ И ТРАНСПОРТИРОВКА

Ледобур требует тщательного ухода и обслуживания. Перед началом восхождения обязательно проверяйте состояние вашего снаряжения.

Рекомендации по заточке зубьев показаны на рис. 2. Заточку необходимо производить вручную качественным напильником. Использование устройств с механизированным приводом может привести к уменьшению прочности и твердости.

После каждого использования ледобура необходимо его вытереть и полностью высушить. Рекомендуется хранить ледобур в сухом помещении вдали от источников тепла. Бур и вороток изготовлены из высокопрочной легированной нержавеющей стали (AISI 420), но при неправильном уходе на поверхности ледобура может возникать налёт и ржавчина. Налёт необходимо удалить с ледобура. При наличии следов ржавчины рекомендуется утилизировать изделие.

Не храните ледобур вблизи коррозионно-активных и агрессивных веществ (кислоты, соли, растворители и т. п.).

При необходимости транспортировки используйте защитные колпачки на зубьях.

СРОК ЭКСПЛУАТАЦИИ

При нормальных условиях эксплуатации срок службы ледобура составляет примерно 3 года. Интенсивное использование, рывки, частая заточка, контакт со скальной поверхностью и ржавчина могут сократить срок эксплуатации изделия.

УТИЛИЗАЦИЯ

Проверяйте ледобур на предмет повреждения до и после каждого использования.

Ледобур требует утилизации в случае, если на нём присутствуют трещины, вмятины, сколы, следы ржавчины. Тщательно проверяйте места соединений компонентов (люфт не допускается).

Ледобур необходимо утилизировать, если:

• ледобур подвергнулся сильному рывку. Падение с фактором > 1 может привести к необходимости утилизировать ледобур после первого же применения;

- повреждена резьба;
- зубья повреждены или обломаны;
- проушина повреждена;
- вороток не складывается/раскладывается;
- если заточка напильником не позволяет добиться первоначальной геометрии зубьев.

Важно, чтобы ваш ледобуры были надежными. Если у Вас возникли сомнения в надежности ледобура, утилизируйте его. Утилизированный ледобур необходимо уничтожить любым доступным способом, чтобы исключить непреднамеренное использование третьими лицами.

ГАРАНТИЙНЫЕ ОБЯЗАТЕЛЬСТВА

Гарантийный срок эксплуатации ледобура 12 месяцев со дня продажи товара.

Гарантийные обязательства распространяются только на неисправности ледобура, связанные с дефектами материалов и дефектами изготовления.

Гарантия не распространяется на повреждения, возникшие в результате:

- любых модификаций и изменений в конструкции;
- использования изделия не по назначению;
- использования заведомо неисправного изделия;
- нарушения требований эксплуатации.

Предприятие-изготовитель обязуется в течение гарантийного срока заменить некачественное или произвести ремонт вышедшего из строя изделия при условии соблюдения Покупателем правил эксплуатации и обслуживания.

С рекламацией Покупатель может обращаться в торгующую организацию или непосредственно к предприятию-изготовителю. При предъявлении рекламации необходимо предоставить:

- подробное описание обстоятельств, при которых произошло повреждение;
- сведения о количестве отработанных часов;
- паспорт на изделие с отметкой торгующей организации о продаже изделия.

МАРКИРОВКА



логотип ICE ROCK;

ZIPPY

наименование изделия;



Внимательно прочтите техническую и общую информацию.

YYMM XXX Порядковый номер изделия (YYMM – год и месяц производства, XXX – порядковый номер)

ООО «Вертикаль»
610044, г. Киров, ул. Луганская 51, корп. 3, оф.1,
тел./факс (8332) 53-92-51
e-mail: info@vertical-c.ru
<http://vertical-c.ru>

УЧЁТ ИСПОЛЬЗОВАНИЯ

Мы рекомендуем вести учёт использования изделия, включая отметки о дате применения, маршруте, случаях срывов и т.п.

ОБЩАЯ ИНФОРМАЦИЯ

Хорошая техника восхождений развивается с опытом. Способность чувствовать лед и находить надежную точку на нем приходят с обучением и накоплением опыта, который не может заменить любая текстовая инструкция независимо от полноты описания. Необходимо приобрести практические навыки лазания и страховки, прежде чем полагаться на ледобуры. При длительных и ответственных восхождениях необходимо иметь хотя бы один набор ледобуров. Наличие запасного снаряжения имеет значение для уменьшения рисков, связанных с альпинизмом.

ОГРАНИЧЕНИЯ

Невозможно описать все виды неправильного использования ледобура. В случае возникновения каких-либо сомнений, обращайтесь в компанию ICE ROCK.

ВНИМАНИЕ! Резьба должна быть полностью закручена в лёд. Рис. 9 показывает неправильную установку ледобура.

ВНИМАНИЕ! Проушина должна быть направлена вниз. Рис. 10 показывает неправильную установку ледобура.

ВНИМАНИЕ! Если дистанция между льдом и проушиной превосходит 5 см, необходимо использовать оттяжку, как показано на рис. 8.

Игнорирование этих предупреждений может привести к травмам и даже к смерти.

УСТАНОВКА

Установка ледобура показана на рис. 3. Выберите самый толстый и однородный лёд без пузырьков воздуха, трещин и сколов. Длина ледобура должна соответствовать толщине льда. Имейте в виду, если в какой-то момент ледовый бур начинает вкручиваться легче, это может свидетельствовать о внутреннем воздушном кармане. В этом случае для организации точки страховки лучше выбрать другое место.

ВЫКРУЧИВАНИЕ

Рис. 6 показывает правильный способ выкручивания ледобура. Удалите ледяной керн из трубки бура.

СОВМЕСТИМОСТЬ

Убедитесь, что данное изделие правильно функционирует совместно с другим снаряжением в вашей системе защиты от падения с высоты.

УХОД, ХРАНЕНИЕ И ТРАНСПОРТИРОВКА

Ледобур требует тщательного ухода и обслуживания. Перед началом восхождения обязательно проверяйте состояние вашего снаряжения.

Рекомендации по заточке зубьев показаны на рис. 2. Заточку необходимо производить вручную качественным напильником. Использование устройств с механизированным приводом может привести к уменьшению прочности и твердости.

После каждого использования ледобура необходимо его вытереть и полностью высушить. Рекомендуется хранить ледобур в сухом помещении вдали от источников тепла. Бур и вороток изготовлены из высокопрочной легированной нержавеющей стали (AISI 420), но при неправильном уходе на поверхности ледобура может возникать налёт и ржавчина. Налёт необходимо удалить с ледобура. При наличии следов ржавчины рекомендуется утилизировать изделие.

Не храните ледобур вблизи коррозионно-активных и агрессивных веществ (кислоты, соли, растворители и т. п.).

При необходимости транспортировки используйте защитные колпачки на зубьях.

СРОК ЭКСПЛУАТАЦИИ

При нормальных условиях эксплуатации срок службы ледобура составляет примерно 3 года. Интенсивное использование, рывки, частая заточка, контакт со скальной поверхностью и ржавчина могут сократить срок эксплуатации изделия.

УТИЛИЗАЦИЯ

Проверяйте ледобур на предмет повреждения до и после каждого использования.

Ледобур требует утилизации в случае, если на нём присутствуют трещины, вмятины, сколы, следы ржавчины. Тщательно проверяйте места соединений компонентов (люфт не допускается).

Ледобур необходимо утилизировать, если:

• ледобур подвергнулся сильному рывку. Падение с фактором > 1 может привести к необходимости утилизировать ледобур после первого же применения;

- повреждена резьба;
- зубья повреждены или обломаны;
- проушина повреждена;
- вороток не складывается/раскладывается;
- если заточка напильником не позволяет добиться первоначальной геометрии зубьев.

Важно, чтобы ваш ледобуры были надежными. Если у Вас возникли сомнения в надежности ледобура, утилизируйте его. Утилизированный ледобур необходимо уничтожить любым доступным способом, чтобы исключить непреднамеренное использование третьими лицами.

ГАРАНТИЙНЫЕ ОБЯЗАТЕЛЬСТВА

Гарантийный срок эксплуатации ледобура 12 месяцев со дня продажи товара.

Гарантийные обязательства распространяются только на неисправности ледобура, связанные с дефектами материалов и дефектами изготовления.

Гарантия не распространяется на повреждения, возникшие в результате:

- любых модификаций и изменений в конструкции;
- использования изделия не по назначению;
- использования заведомо неисправного изделия;
- нарушения требований эксплуатации.

Предприятие-изготовитель обязуется в течение гарантийного срока заменить некачественное или произвести ремонт вышедшего из строя изделия при условии соблюдения Покупателем правил эксплуатации и обслуживания.

С рекламацией Покупатель может обращаться в торгующую организацию или непосредственно к предприятию-изготовителю. При предъявлении рекламации необходимо предоставить:

- подробное описание обстоятельств, при которых произошло повреждение;
- сведения о количестве отработанных часов;
- паспорт на изделие с отметкой торгующей организации о продаже изделия.

МАРКИРОВКА



логотип ICE ROCK;

ZIPPY

наименование изделия;



Внимательно прочтите техническую и общую информацию.

YYMM XXX Порядковый номер изделия (YYMM – год и месяц производства, XXX – порядковый номер)

ООО «Вертикаль»
610044, г. Киров, ул. Луганская 51, корп. 3, оф.1,
тел./факс (8332) 53-92-51
e-mail: info@vertical-c.ru
<http://vertical-c.ru>

УЧЁТ ИСПОЛЬЗОВАНИЯ

Мы рекомендуем вести учёт использования изделия, включая отметки о дате применения, маршруте, случаях срывов и т.п.

Соответствует EN 568



 Только для ледолазания и альпинизма. Пользователь несет ответственность за свои действия и решения. Перед использованием этого изделия необходимо прочитать и понять все инструкции и предупреждения, ознакомиться с надлежащим использованием, возможностями и ограничениями. Мы рекомендуем, чтобы каждый пользователь получил надлежащую подготовку по правильному использованию изделия.

Рис. 2 ПОДГОТОВКА К ИСПОЛЬЗОВАНИЮ

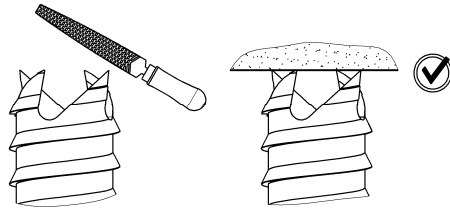


Рис. 3 УСТАНОВКА ЛЕДОБУРА

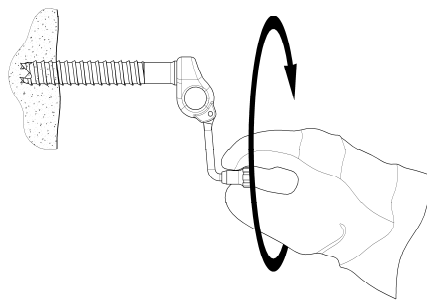
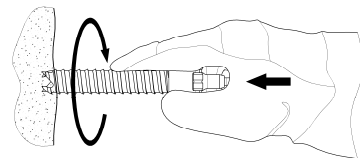
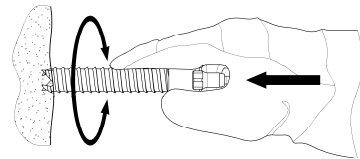
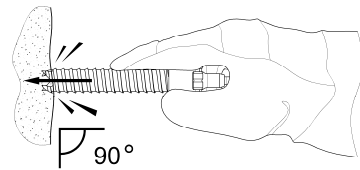


Рис. 4 РАБОЧАЯ НАГРУЗКА

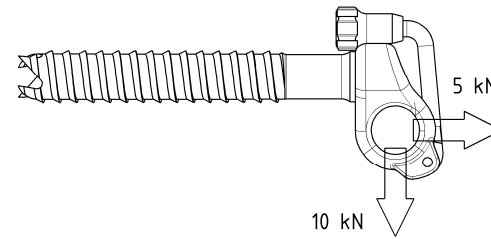


Рис. 5 НЕОБХОДИМО ЗАКРЫВАТЬ ВОРОТОК

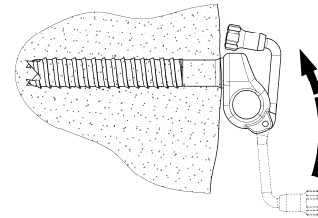


Рис. 6 ВЫКРУЧИВАНИЕ

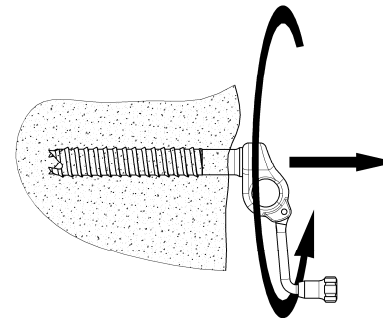


Рис. 7 ДОПУСТИМЫЕ ПОЛОЖЕНИЯ ЛЕДОБУРА

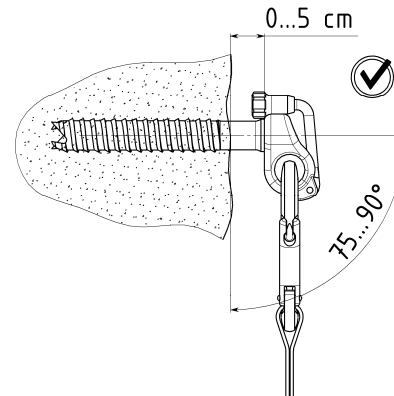


Рис. 8 УСТАНОВКА ОТТЯЖКИ НА БУР

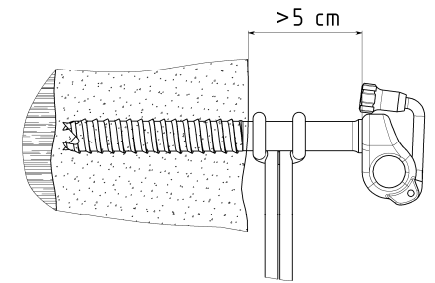


Рис. 9 ВНИМАНИЕ! РЕЗЬБА ДОЛЖНА БЫТЬ ПОЛНОСТЬЮ ЗАКРУЧЕНА

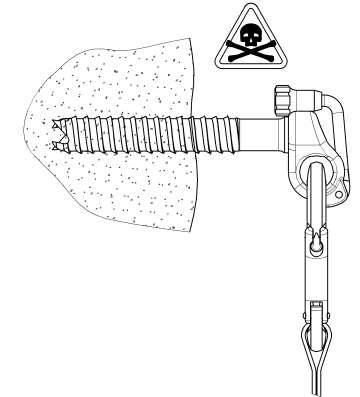


Рис. 10 ВНИМАНИЕ! ПРОУШИНА ВСЕГДА ДОЛЖНА БЫТЬ НАПРАВЛЕНА ВНИЗ

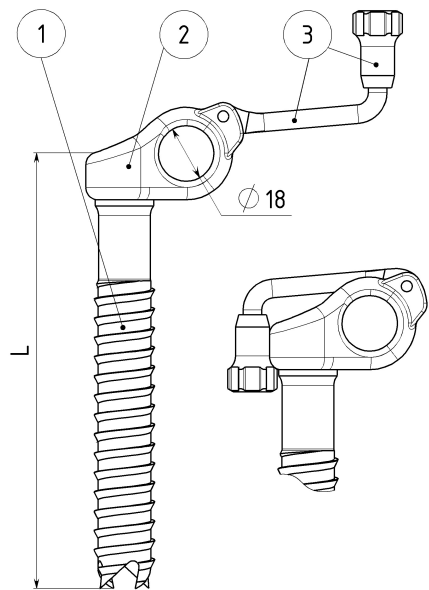
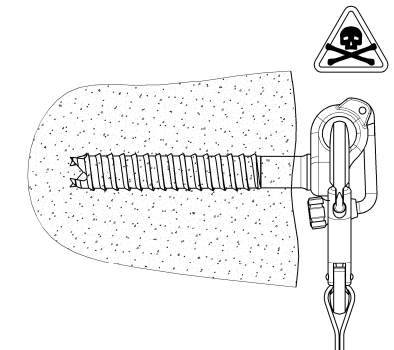


Рис. 1. 1 – бур с зубьями (нерж. сталь AISI 420); 2 – проушина (алюминиевый сплав 7075-T6); 3 – вороток (AISI 420, АВС).

ХАРАКТЕРИСТИКИ

	IR0641-140	IR0641-180	IR0641-220
Длина	14 см	18 см	22 см
Масса	137 г	157 г	177 г
Цвет воротка	Красный	Синий	Зелёный