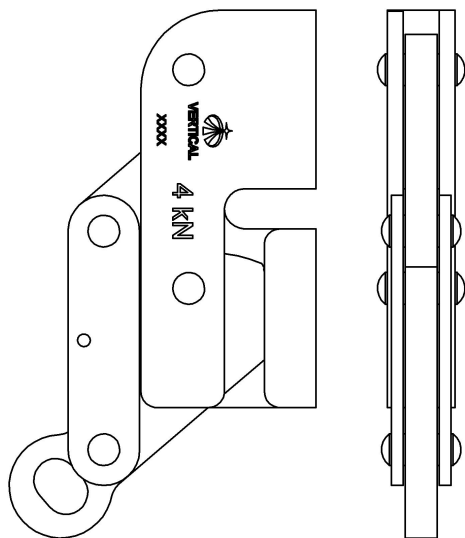
 Пользователь несет ответственность за свои действия и решения. Перед использованием этого изделия необходимо прочитать и понять все инструкции и предупреждения, ознакомиться с надлежащим использованием, возможностями и ограничениями. Мы рекомендуем, чтобы каждый пользователь получил надлежащую подготовку по правильному использованию изделия.



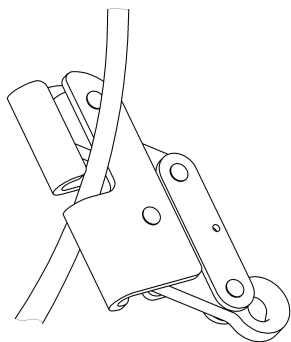
XXXX – номер партии

Рис. 1.

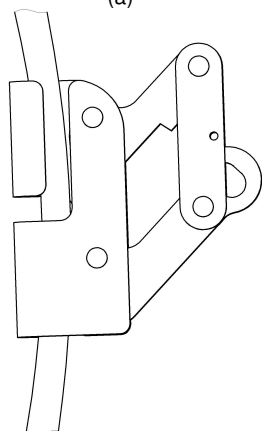
ТЕХНИЧЕСКИЕ ХАРАКТЕРИСТИКИ

Габаритные размеры	132×77×22 мм
Масса	485±10 г
Диаметр троса:	8 мм
Макс. рабочая нагрузка	400 кг

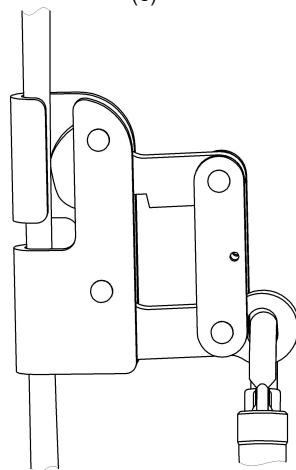
УСТАНОВКА НА ТРОС



(a)



(b)



(в)

Рис. 2

ПРЕДУПРЕЖДЕНИЯ

- К эксплуатации изделия должны допускаться лица, прошедшие обучение правилам техники безопасности и работе с зажимом для троса. Не рекомендуется работать в состоянии стресса или переутомления.

ОБЛАСТЬ ПРИМЕНЕНИЯ

Зажим для стального троса применяется для защиты от падения работника на высоте при его перемещении по вертикально или наклонно установленному стальному тросу или рядом с ним при подъеме или спуске по вертикальным лестницам или конструкциям различного типа (мачты, трубы, башни, вышки подъемные краны и т. п.).

Зажим для стального троса применяется при выполнении высотных работ для обеспечения безопасности работника при его передвижении вдоль вертикальных или наклонных плоскостей. Используется как тросовое снаряжение при выполнении работ методом промышленного альпинизма. Может применяться спасателями и пожарными.

Зажим для стального троса, полностью изготовленный из легированной стали, позволяет работать со стальными тросами диаметром 8 мм.

СОСТАВНЫЕ ЧАСТИ

Зажим для стального троса представляет собой двухрычажный зажим, рычаги которого заблокированы между собой посредством подвижной двойной планки и щёк корпуса зажима в прижимной шарнирный узел в виде параллелограмма.

Корпус зажима имеет тросовую направляющую, используемую для заправки троса, разделённую на две симметричные части. Посередине имеется щель, позволяющая заводить в устройство трос при отжатых прижимах.

На корпусе отсутствует предохранительный фиксатор, предотвращающий самопроизвольное высвобождение троса из зажима. Его функцию выполняет оригинальное техническое решение. При вщёлкивании крепёжного карабина в соответствующее отверстие большего рычага тросового зажима, карабин начинает выполнять функцию ограничителя-предохранителя. При попытке отжать рычажный узел до появления достаточного зазора для заведения троса в тросовые направляющие, тело скобы карабина упирается в специальный прилив подвижной планки, препятствуя полному ходу прижима при его отжатии. Таким образом, зазор между стенкой тросовой направляющей и прижимной поверхностью рычага становится достаточным для свободного перемещения троса в зажиме. А зазор между боковой внутренней поверхностью тросовой направляющей и плоскостью прижимных рычагов остается малым, размер которого существенно меньше разрешённого к использованию троса. При этом, без вщёлкивания карабина этот зазор достигает размера, превышающего диаметр разрешённого к использованию троса.

Для надёжности работы зажима диаметр отверстия под карабин большего рычага тросового зажима сделан всего 11 мм. Поэтому устройство необходимо использовать с карабином, диаметр поперечного сечения скобы которого 10 мм, например, со стальными овальными карабинами ver 0237 или ver 0208 компании «Вертикаль».

ПРАВИЛА ИСПОЛЬЗОВАНИЯ И РЕКОМЕНДАЦИИ ПО ЭКСПЛУАТАЦИИ

1. Установить зажим для троса без карабина во взведенном состоянии рычагов в положение перпендикулярно тросу. Завести трос в центральную щель (рис.2а).
2. Повернуть зажим для заведения троса в направляющие «канавки» зажима (рис.2б).
3. Отпустить рычаги, присоединить крепёжный карабин (рис. 2в).
4. Устройство готово к работе.

ВНИМАНИЕ! Диаметр поперечного сечения скобы карабина должен быть 10 мм.

При использовании с крепёжным карабином меньшего диаметра или совсем без карабина возможна самопроизвольная расфиксация троса.

Использовать тросовый зажим без крепёжного карабина или с карабином меньшего диаметра поперечного сечения его скобы ОПАСНО ДЛЯ ЖИЗНИ!

Применение с удлинителем стропом или самостраховочным усом без амортизатора в страховочной цепи ЗАПРЕЩАЕТСЯ!

Для уменьшения фактора рывка самостраховочный ус с зажимом должен всегда быть натянутым, а зажим находится выше точки закрепления уса к лячному поясу!

ЗАПРЕЩЕНО хватать зажим рукой в момент проталкивания его по тросу или верёвке!

Для перемещения зажима необходимо держаться рукой за карабин, установленный в отверстие рычага.

В сочетании со вторым зажимом позволяет подниматься по закреплённому тросу.

УХОД И ХРАНЕНИЕ

После эксплуатации зажим следует тщательно очистить, высушить. Шарнирные механизмы смазать любым индустриальным маслом. Хранить в сухом помещении, оберегать от воздействия агрессивных химических веществ.

Разрешается транспортировать любым видом транспорта при условии защиты зажима от механических повреждений, атмосферных осадков и воздействия агрессивных сред.

СРОК СЛУЖБЫ

Срок службы изделия 10 лет. В исключительных случаях изделие может подлежать списанию и утилизации уже после первого использования. Это зависит от того, как, где и с какой интенсивностью вы его использовали (сильный рывок или большая нагрузка, морская вода, острые края, экстремальные температуры, воздействие химических веществ и т.п.).

УТИЛИЗАЦИЯ

Проверку состояния и работоспособности изделий, находящихся в эксплуатации и на хранении, производить не менее 1 раза в год (как правило, перед началом активного использования).

Утилизации подлежат изделия, имеющие трещины, значительные деформации и износ рабочих поверхностей, а также подвергавшиеся воздействию экстремальных нагрузок (рывки с большим фактором, значительное превышение рабочих нагрузок). При износе более чем на 10% от начального размера поперечного сечения составных частей тросового зажима его эксплуатация ЗАПРЕЩАЕТСЯ! Если у Вас возникли сомнения в надёжности зажима для троса, утилизируйте его. Выбракованные изделия и их компоненты необходимо уничтожить любым доступным способом, чтобы исключить непреднамеренное использование третьими лицами.

ГАРАНТИЙНЫЕ ОБЯЗАТЕЛЬСТВА

Гарантийный срок эксплуатации изделия 12 месяцев со дня продажи товара.

Гарантийные обязательства распространяются только на неисправности изделий, связанные с дефектами материалов и дефектами изготовления.

Гарантия не распространяется на повреждения, возникшие в результате:

- любых модификаций и изменений в конструкции;
- использования изделия не по назначению;
- использования заведомо неисправного изделия;
- нарушения требований эксплуатации.

Предприятие-изготовитель обязуется в течение гарантийного срока заменить некачественное или произвести ремонт вышедшего из строя изделия при условии соблюдения Покупателем правил эксплуатации и обслуживания.

Сведения о рекламациях

С рекламацией Покупатель может обращаться в торгующую организацию или непосредственно на предприятие-изготовитель.

При предъявлении рекламации необходимо представить:

- подробное описание обстоятельств, при которых произошло повреждение;
- сведения о количестве отработанных часов (ориентировочно);
- паспорт на изделие с отметкой торгующей организации о продаже изделия.

ООО «Вертикаль»
610044, г. Киров, ул. Луганская 51, корп. 3, оф.1,
тел./факс (8332) 53-92-51
e-mail: info@vertical-c.ru
<http://vertical-c.ru>
